



BALLOMAX[®]

Conçu pour durer



PARTIE 2
BROEN et Ballomax[®]

BROEN – Partenaire global

Entreprise globale avec des connaissances locales

BROEN est une entreprise multinationale distribuant ses produits dans plus de 50 pays. Grâce à un vaste réseau de distributeurs locaux et de partenaires commerciaux, nous sommes toujours près de nos clients pour faciliter l'accès à nos services.

Nous employons plus de 600 personnes et nous collaborons avec de nombreuses entreprises et contractants. Dans les relations commerciales avec nos partenaires commerciaux, nos employés garantissent loyauté et un service client flexible de qualité supérieure.

La devise principale de BROEN est de respecter l'environnement lors de la mise en œuvre de nos solutions innovantes. Nous mettons en valeur nos connaissances et notre expérience afin de concevoir les produits les plus utiles pour l'utilisateur final. En outre, BROEN fait partie d'Aalberts Industries, N.V.

Plus d'informations sur les sites Internet :
www.broen.pl, www.aalberts.com.



BROEN

– Gestion de qualité

Les entreprises BROEN District Energy de BROEN A/S à Assens et BROEN POLAND spółka z o.o. Société à Responsabilité Limitée à Dzierżoniów fabriquent des robinets à boisseau sphérique et des accessoires pour le secteur du chauffage et des installations industrielles dans le monde entier. Les entreprises BROEN A/S et BROEN POLAND sp. z o.o. sont certifiées ISO 9001.

Les robinets à boisseau sphérique en acier fabriqués par BROEN Ballomax® sont conformes aux exigences de la Directive sur les équipements sous pression (PED 2014/68/EU) – Module H assurant le contrôle complet de qualité.

L'agrément couvre les types suivants de robinets : 40, 45, 46, 47, 55, 60, 61, 62, 63, 64, 67, 68, 72, 82, 91, 94 et 97 de dimensions DN40-500 et pour la pression PN40, PN25 et PN16. Les robinets inférieurs et égales à DN32 sont fabriqués conformément aux exigences du chapitre 3.3 de la Directive et ne nécessitent pas le marquage CE.

Nous appliquons les normes suivantes :
Directive PED 2014/68/EU – Module H, EN 488:2015, EN 10 204, EN 287-1, EN 1418, EN 288-8, EN 288-3, EN 12266.

Avant de quitter notre usine, chaque produit est testé conformément à la norme EN 12266, Partie 1 et 2

BROEN Ballomax®

– plus qu'une marque connue

BROEN Ballomax® est plus qu'une marque connue.

Dans nombreux pays les réseaux de chauffage et de refroidissement sont ou deviendront bientôt la source principale d'énergie. C'est une solution respectueuse de l'environnement qui n'affecte pas le paysage et offre à l'utilisateur final la santé et le confort.

Grâce aux caractéristiques de nos produits le système fonctionne de manière optimale :

Le plus grand avantage des robinets Ballomax® est leur sécurité d'utilisation. La température et la pression élevées ainsi que la puissance thermique passant par les réseaux de chauffage imposent la meilleure qualité des composants de l'installation. Tous les produits de Broen sont certifiés et homologués. La construction du robinet assure que l'arbre ne sera pas éjecté et la peinture à l'eau ne présente pas de danger lors du soudage.

Les travaux d'entretien des vannes Ballomax® ne requièrent qu'un effort minimum. Grâce à la mise en place des composants de qualité supérieure dans le processus de fabrication, l'ouverture et la fermeture du robinet ne sont nécessaires qu'une fois tous les six mois. Ce procédé de fabrication garantit que la sphère ne restera pas bloquée dans le siège du robinet.

Les robinets de Ballomax® se distinguent par une grande durabilité. Nous sommes conscients qu'un remplacement de robinet génère des inconvénients et des frais supplémentaires et nous vous assurons que le choix de la marque Ballomax®, vous évitera ces désagréments.

Nous fabriquons conformément aux normes de qualité les plus élevées sur le marché, dans des usines de fabrication modernes.

Plus d'informations sur nos produits sont fournies dans le catalogue de produits disponible sur le site Internet www.broen.pl.

En cas où vous ne trouvez pas toutes les informations dans le catalogue, veuillez contacter notre personnel technique.

BALLOMAX[®]

Conçu pour durer



PARTIE 3

**Robinets à boisseau
sphérique en acier**

Passage intégral

Robinet à boisseau sphérique en acier standard – DN15-50, PN40

Type 94100 - Passage intégral

Filetage mâle × Filetage mâle

Robinet à boisseau sphérique en acier entièrement soudés

Matériaux

Voir sur la page suivante.

Applications

Robinet d'arrêt pour les réseaux de chauffage, de refroidissement et les installations industrielles.

Fluides

Eau, air et autres fluides ne détruisant pas l'acier. Ne conviennent pas à la vapeur d'eau. En cas de doute, contactez le département de ventes BROEN Ballomax®.

Surface extérieure

Revêtement respectueux de l'environnement, anticorrosion.

Commande

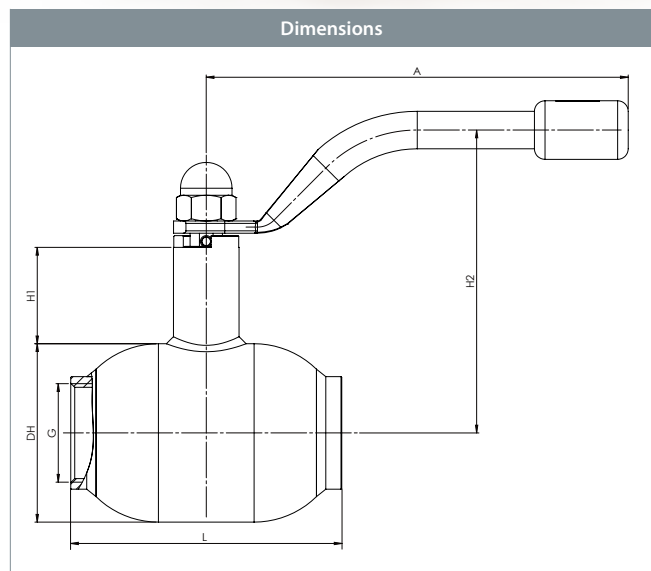
Levier standard, orientable dans la plage 180°.

Approbations et certificats

L'entreprise BROEN est certifiée conformément à la norme ISO 9001 et à la norme de management environnemental 14001. Les robinets BROEN Ballomax sont fabriqués conformément aux exigences de la Directive sur les équipements sous pression (PED 2014/68/EU).

Tous les robinets à partir de DN40 sont marqués CE.

Certificat 3.1 mis à disposition sur demande.



DN	N° de produit BROEN	Passage de sphère	Kvs	Poids net [kg]	Dimensions exprimées en mm					
					G	DH	L	H1	H2	A
15	9410040015 010	15	32	0,8	½"	42	85	47	115	140
20	9410040020 010	20	57	1,1	¾"	51	95	47	120	140
25	9410040025 010	25	81	1,6	1"	57	100	48	124	140
32	9410040032 010	32	133	2,4	1¼"	76	115	41	127	180
40	9410040040 010	40	229	3,2	1½"	89	125	41	133	180
50	9410040050 010	50	295	4,0	2"	108	155	66	145	275

Robinet à boisseau sphérique en acier standard – DN15-50, PN40



Type 94100 - Passage intégral

Dessin technique	Caractéristique de matériaux		
	3	Filetage mâle	Acier – S355J2+N / 1.0570 / EN 10025-2
	5	Corps du robinet	Acier – P235GH / 1.0345 / EN 10217-2
	6	Sphère	Acier inoxydable – AISI304L / 1.4306 / EN 10217-7
	7	Étanchéité	PTFE 20 % Charbon
	8	Support	Acier – DC01 / 1.0330 / EN 10130
	9	Ressort disque	Acier – C75S / 1.1248 / EN 10132-4
	11	Col de l'arbre	Acier – S355J2+N / 1.0570 / EN 10025-2
	12	Arbre	Acier inoxydable – ASTM420 / 1.4021 / EN 10088-3
	13	Rondelle de l'arbre	Acier inoxydable – AISI304 / 1.4301 / EN 10088-3
	14	Rondelle de glissement	PTFE 20 % Charbon
	15	Joint torique	Caoutchouc – EPDM70
	16	Support	PTFE 20 % Charbon
	17	Joint torique	Caoutchouc – FPM70
	18	Bague intermédiaire	Acier inoxydable – AISI303 / 1.4305 / EN 10088-3
	19	Goupille	Acier trempé
	20	Levier	Acier
	21	Raccord à vis	Acier galvanisé

Accessoires	BROEN N°.	Dimension	Caractéristique
	66050010 000 – jaune	DN15-25	Poignée papillon « T » disponible en trois couleurs – jaune, bleu et rouge. Poignée papillon « T » est ajustée et installée en usine sur demande de client
	66050010 003 – bleu		
	66050010 004 – rouge		
	66050040 000 – jaune	DN32-40	
	66050040 003 – bleu		
	66050040 004 – rouge		
	203245	DN15-25	Adaptateur ISO.
	208245	DN32-40	
	167245	DN50	
	66160010 000	DN15-25	Adaptateur HEX.
	66160040 000	DN32-40	
	66160065 000	DN50	

Robinet à boisseau sphérique en acier standard – DN15-50, PN40

Type 94102 - Passage intégral

Soudé x Soudé

Robinet à boisseau sphérique en acier entièrement soudés.

Matériaux

Voir sur la page suivante.

Applications

Robinet d'arrêt pour les réseaux de chauffage, de refroidissement et les installations industrielles

Fluides

Eau, air et autres fluides ne détruisant pas l'acier. Ne conviennent pas à la vapeur d'eau. En cas de doute, contactez le département de ventes BROEN Ballomax®.

Surface extérieure

Revêtement respectueux de l'environnement, anticorrosion.

Commande

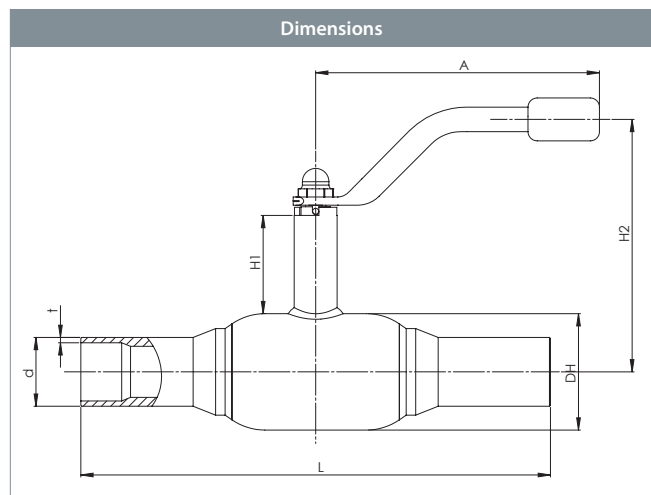
Levier standard, orientable dans la plage 180°.

Approbations et certificats

L'entreprise BROEN est certifiée conformément à la norme ISO 9001 et à la norme de management environnemental 14001. Les robinets BROEN Ballomax sont fabriqués conformément aux exigences de la Directive sur les équipements sous pression (PED 2014/68/EU).

Tous les robinets à partir de DN40 sont marqués CE.

Certificat 3.1 mis à disposition sur demande.



DN	N° de produit BROEN	Passage de sphère	Kvs	Poids net [kg]	Dimensions exprimées en mm						
					DH	d	t	L	H1	H2	A
15	9410240015 010	15	32	0,8	42	21,3	2,0	210	47	115	140
20	9410240020 010	20	57	1,1	51	26,9	2,0	230	47	120	140
25	9410240025 010	25	81	1,6	57	33,7	2,6	230	48	124	140
32	9410240032 010	32	133	2,4	76	42,4	2,6	260	41	127	180
40	9410240040 010	40	229	3,2	89	48,3	2,6	260	41	133	180
50	9410240050 010	50	295	4,0	108	60,3	2,9	300	66	145	275

Robinet à boisseau sphérique en acier standard – DN15-50, PN40



Type 94102 - Passage intégral

Dessin technique	Caractéristique de matériaux		
	1	Tube de soudage	Acier – P235GH / 1.0345 / EN 10217-2
	5	Corps du robinet	Acier – P235GH / 1.0345 / EN 10217-2
	6	Sphère	Acier inoxydable – AISI304L / 1.4306 / EN 10217-7
	7	Étanchéité	PTFE 20 % Charbon
	8	Support	Acier – DC01 / 1.0330 / EN 10130
	9	Ressort disque	Acier – C75S / 1.1248 / EN 10132-4
	11	Col de l'arbre	Acier – S355J2+N / 1.0570 / EN 10025-2
	12	Arbre	Acier inoxydable – ASTM420 / 1.4021 / EN 10088-3
	13	Rondelle de l'arbre	Acier inoxydable – AISI304 / 1.4301 / EN 10088-3
	14	Rondelle de glissement	PTFE 20 % Charbon
	15	Joint torique	Caoutchouc – EPDM70
	16	Support	PTFE 20 % Charbon
	17	Joint torique	Caoutchouc – FPM70
	18	Bague intermédiaire	Acier inoxydable – AISI303 / 1.4305 / EN 10088-3
	19	Goupille	Acier trempé
	20	Levier	Acier
	21	Raccord à vis	Acier galvanisé

Accessoires	BROEN N°.	Dimension	Caractéristique
	66050010 000 – jaune	DN15-25	Poignée papillon « T » disponible en trois couleurs – jaune, bleu et rouge. Poignée papillon « T » est ajustée et installée en usine sur demande de client
	66050010 003 – bleu		
	66050010 004 – rouge		
	66050040 000 – jaune	DN32-40	
	66050040 003 – bleu		
66050040 004 – rouge			
	203245	DN15-25	Adaptateur ISO.
	208245	DN32-40	
	167245	DN50	
	66160010 000	DN15-25	Adaptateur HEX.
	66160040 000	DN32-40	
	66160065 000	DN50	

Robinet à boisseau sphérique en acier – DN65-125, PN25

Type 94102 - Passage intégral

Soudé × Soudé

Robinets à boisseau sphérique entièrement soudés

Matériaux

Voir sur la page suivante.

Applications

Robinets d'arrêt pour les réseaux de chauffage, de refroidissement et les installations industrielles.

Fluides

Eau, air et autres fluides ne détruisant pas l'acier. Ne conviennent pas à la vapeur d'eau. En cas de doute, contactez le département de ventes BROEN Ballomax®.

Revêtement extérieur

Revêtement respectueux de l'environnement, anticorrosion.

Commande

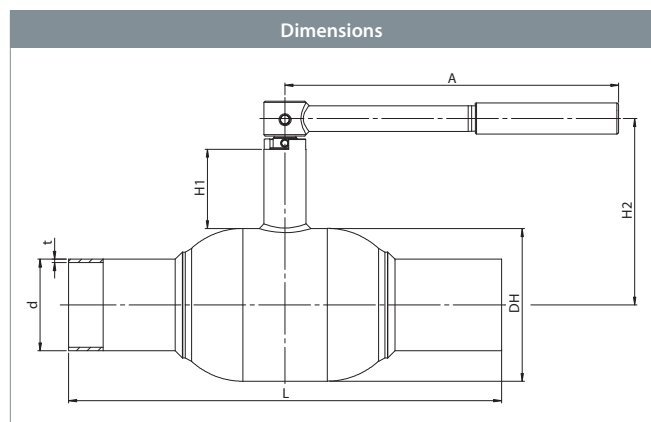
Levier standard, orientable dans la plage 180°.

Agréments et certificats

L'entreprise BROEN est certifiée conformément à la norme ISO 9001 et à la norme de management environnemental 14001. Les robinets BROEN Ballomax sont fabriqués conformément aux exigences de la Directive sur les équipements sous pression (PED 2014/68/EU). Tous les robinets à partir de DN40 sont marqués CE. Certificat 3.1 mis à disposition sur demande.

Informations supplémentaires

Installation de bride ISO possible. Il est recommandé d'installer la transmission BROEN pour les diamètres DN100 et DN125.



DN	N° de produit BROEN	Passage de sphère	Kvs	Poids net en kg	Dimensions exprimées en mm						
					DH	d	t	L	H1	H2	A
65	9410225065 010	65	498	6,70	127	76,1	2,9	360	66	155	275
80	9410225080 010	80	754	10,51	152	88,9	3,2	370	81	192	365
100	9410225100 010	100	1159	14,30	178	114,3	3,6	390	91	218	365
125	9410225125 010	125	1841	25,20	219	133,7	3,6	390	90	248	650

Robinet à boisseau sphérique en acier – DN65-125, PN25



Type 94102 - Passage intégral

Dessin technique		Caractéristique de matériaux	
	1	Tube de soudage	Acier – P235GH / 1.0345 / EN 10217-2
	5	Corps du robinet	Acier – P235GH / 1.0345 / EN 10217-2
	6	Sphère	Acier inoxydable – AISI304L / 1.4306 / EN 10217-7
	7	Joint de la sphère	PTFE 20 % Charbon
	8	Bague d'étanchéité	Acier – DC01 / 1.0330 / EN 10130
	9	Ressort disque	Acier – C75S / 1.1248 / EN 10132-4
	11	Col du robinet	Acier – S355J2+N / 1.0570 / EN 10025-2
	12	Tige	Acier inoxydable – ASTM420 / 1.4021 / EN 10088-3
	13	Bague de support	Acier inoxydable – AISI304 / 1.4301 / EN 10088-3
	14	Bague de glissement	PTFE 20 % Charbon
	15	Joint torique	Joint – EPDM70
	16	Support	Caoutchouc FPM
	17	Bague intermédiaire	Acier inoxydable AISI304/1.4305
	18	Bague d'écartement	PTFE +20 % C
	19	Goupille	Acier trempé
	20	Levier	Acier
	22	Palier de glissement	Acier – PTFE

Accessoires	N° de produit BROEN	Diamètre	Caractéristique
	600584	DN100	réducteur BROEN
	600585	DN125	
	167245	DN65	Bride ISO
	169245	DN80	

Robinet à boisseau sphérique en acier – DN100-200, PN25

Type 91102 - Passage intégral

Soudé × Soudé, avec bride ISO et réducteur BROEN

Robinet à boisseau sphérique entièrement soudés

Matériaux

Voir sur la page suivante.

Applications

Robinet d'arrêt pour les réseaux de chauffage, de refroidissement et les installations industrielles.

Fluides

Eau, air et autres fluides ne détruisant pas l'acier. Ne conviennent pas à la vapeur d'eau. En cas de doute, contactez le département de ventes BROEN Ballomax®.

Revêtement extérieur

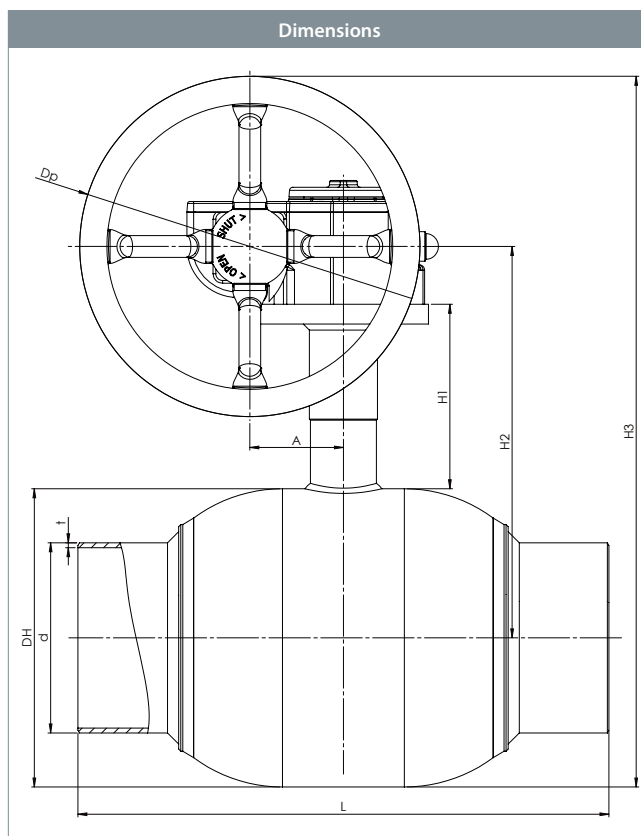
Revêtement respectueux de l'environnement, anticorrosion.

Commande

Possibilité d'utiliser une rallonge de l'arbre

Agréments et certificats

L'entreprise BROEN est certifiée conformément à la norme ISO 9001 et à la norme de management environnemental 14001. Les robinets BROEN Ballomax sont fabriqués conformément aux exigences de la Directive sur les équipements sous pression (PED 2014/68/EU). Tous les robinets à partir de DN40 sont marqués CE. Certificat 3.1 mis à disposition sur demande.



DN	N° de produit BROEN	Passage de sphère	Kvs	Poids net en kg	Dimensions exprimées en mm								
					DH	d	t	L	H1	H2	H3	Dp	A
100	9110225100 480	100	1159	23,20	178	114,3	3,6	380	132,0	221,0	424	160	52,5
125	9110225125 480	125	1841	32,53	219	139,7	3,6	380	135,0	245,0	522	250	69,0
150	9110225150 480	150	2652	40,38	267	168,3	4,0	390	155,0	289,0	590	250	69,0
200	9110225200 480	200	5720	73,63	323	219,3	8,8	390	90,5	297,5	659	400	84,0

Robinetts à boisseau sphérique en acier – DN100-200, PN25



Type 91102 - Passage intégral

Dessin technique		Caractéristique de matériaux	
	1	Tube de soudage	Acier – P235GH / 1.0345 / EN 10217-2
	5	Corps du robinet	Acier – P235GH / 1.0345 / EN 10217-2
	6	Sphère	Acier inoxydable – AISI304L / 1.4306 / EN 10217-7
	7	Joint de la sphère	PTFE 20 % Charbon
	8	Bague d'étanchéité	Acier – DC01 / 1.0330 / EN 10130
	9	Ressort disque	Acier – C75S / 1.1248 / EN 10132-4
	11	Col du robinet	Acier – S355J2+N / 1.0570 / EN 10025-2
	12	Tige	Acier inoxydable – ASTM420 / 1.4021 / EN 10088-3
	15	Joint torique	Joint – EPDM70
	16	Support	Caoutchouc FPM
	17	Bague intermédiaire	Acier inoxydable AISI304/1.4305
	18	Bague d'écartement	PTFE +20 % C
	22	Palier de glissement	Acier – PTFE
	23	Adaptateur ISO	Acier – S235JRG2 / 1.0038 / EN 10025-2
	25	Rondelle de glissement	PTFE 20 % Charbon
30	Circlips	Acier	
47	Réducteur	Réducteur	

Robinet à boisseau sphérique en acier – DN100-200, PN25

Type 91102 - Passage intégral

Soudé × Soudé, avec bride ISO

Robinet à boisseau sphérique entièrement soudés

Matériaux

Voir sur la page suivante.

Applications

Robinet d'arrêt pour les réseaux de chauffage, de refroidissement et les installations industrielles.

Fluides

Eau, air et autres fluides ne détruisant pas l'acier. Ne conviennent pas à la vapeur d'eau. En cas de doute, contactez le département de ventes BROEN Ballomax®.

Revêtement extérieur

Revêtement respectueux de l'environnement, anticorrosion.

Commande

Levier standard, orientable dans la plage 180°.

Éléments de commande des Robinets disponibles sur demande :

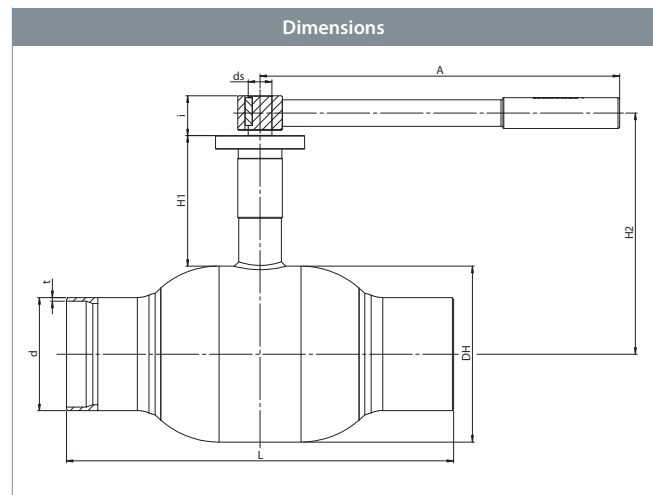
- Réducteur BROEN
- Entraînement électrique

Agréments et certificats

L'entreprise BROEN est certifiée conformément à la norme ISO 9001 et à la norme de management environnemental 14001. Les robinets BROEN Ballomax sont fabriqués conformément aux exigences de la Directive sur les équipements sous pression (PED 2014/68/EU). Tous les robinets à partir de DN40 sont marqués CE. Certificat 3.1 mis à disposition sur demande.

Remarques

Il est recommandé d'installer la réducteur BROEN pour les diamètres DN125 et DN150.



DN	N° de produit BROEN	Passage de sphère	Kvs	Poids net en kg	Dimensions exprimées en mm									
					DH	d	t	L	H1	H2	ds	i	A	ISO
100	9110225100 010	125	1159	15,1	178	114,3	3,6	390	132	240	24	40	365	F07
125	9110225125 010	125	1841	26,5	219	139,7	3,6	350	136	272	30	50	650	F10
150	9110225150 010	150	2652	31,4	267	168,3	4,0	390	156	321	30	60	900	F12
200	9110225200 000	200	5720	59,1	323	219,1	8,8	521	129	229	45	67	-	F14

Robinet à boisseau sphérique en acier – DN100-200, PN25



Type 91102 - Passage intégral

Dessin technique		Caractéristique de matériaux	
	1	Tube de soudage	Acier – P235GH / 1.0345 / EN 10217-2
	5	Corps du robinet	Acier – P235GH / 1.0345 / EN 10217-2
	6	Sphère	Acier inoxydable – AISI304L / 1.4306 / EN 10217-7
	7	Joint de la sphère	PTFE 20 % Charbon
	8	Bague d'étanchéité	Acier – DC01 / 1.0330 / EN 10130
	9	Ressort disque	Acier – C75S / 1.1248 / EN 10132-4
	11	Col du robinet	Acier – S355J2+N / 1.0570 / EN 10025-2
	12	Tige	Acier inoxydable – ASTM420 / 1.4021 / EN 10088-3
	13	Bague de support	Acier inoxydable – AISI304 / 1.4301 / EN 10088-3
	14	Bague de glissement	PTFE 20 % Charbon
	15	Joint torique	Joint – EPDM70
	16	Support	Caoutchouc FPM
	17	Bague intermédiaire	Acier inoxydable AISI304/1.4305
	18	Bague d'écartement	PTFE +20 % C
19	Goupille	Acier trempé	
20	Levier	Acier	
22	Palier de glissement	Acier – PTFE	
30	Circlips	Acier	

Accessoires	N° de produit BROEN	Diamètre	Caractéristique
	600584	DN100	réducteur BROEN
	600585	DN125	
	600586	DN150	
	600587	DN200	

Robinet à boisseau sphérique en acier – DN200-400, PN25

Type 86202 / 86002 – Passage intégral

Soudé × Soudé avec arbre de commande bas

Robinet à boisseau sphérique entièrement soudés

Matériaux

Voir sur la page suivante.

Applications

Robinet d'arrêt pour les réseaux de chauffage, de refroidissement et les installations industrielles.

Fluides

Eau, air et autres fluides ne détruisant pas l'acier. Ne conviennent pas à la vapeur d'eau. En cas de doute, contactez le département de ventes BROEN Ballomax®.

Revêtement extérieur

Revêtement respectueux de l'environnement, anticorrosion.

Commande

Les dispositifs de commande ci-dessous sont disponibles sur demande :

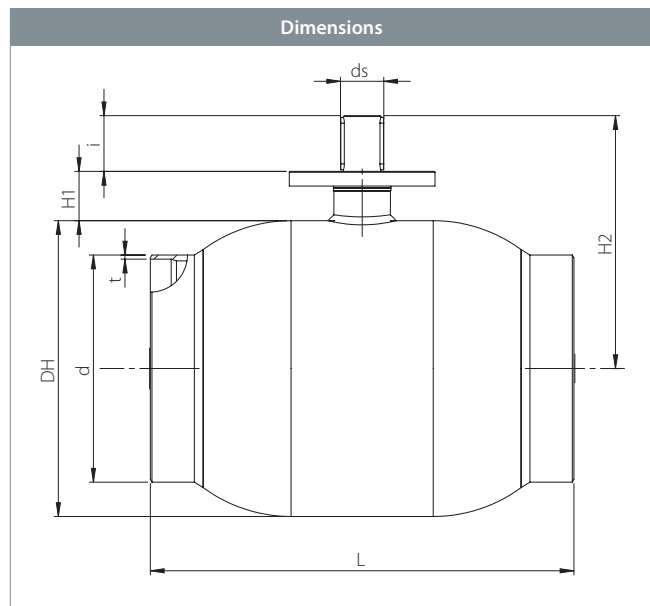
- Réducteur BROEN
- Entraînement électrique

Agréments et certificats

L'entreprise BROEN est certifiée conformément à la norme ISO 9001 et à la norme de management environnemental 14001. Les robinets BROEN Ballomax sont fabriqués conformément aux exigences de la Directive sur les équipements sous pression (PED). Tous les robinets à partir de DN40 sont marqués CE. Certificat 3.1 mis à disposition sur demande.

Remarques

Des Robinets compatibles avec d'autres pressions, d'autres longueurs et avec des brides spécifiques sont disponibles sur demande



DN	N° de produit BROEN	Passage de sphère	Kvs	Poids net en kg	Dimensions exprimées en mm								
					DH	d	t	L	H1	H2	ds	i	ISO
200	8620225200 000	200	9200	82,1	356	219,1	6,3	533	60,2	304	45	67	F14
250	8620225250 000	250	13500	135,4	457	273,0	5,6	650	69,2	382	50	84	F16
300	8600225300 000	305	21600	249,7	508	323,9	5,6	819	82,5	437	60	100	F16
400	8600225400 000	400	35000	463,6	660	406,4	6,3	991	105,0	547	80	112	F30

Robinet à boisseau sphérique en acier – DN200-400, PN25



Type 86202 / 86002 – Passage intégral

Dessin technique		Caractéristique de matériaux	
	1	Tube de soudage	Acier – P235GH / 1.0345 / EN 10217-2
	5	Corps du robinet	Acier – P235GH / 1.0345 / EN 10217-2
	6	Sphère	Acier inoxydable – AISI304L / 1.4306 / EN 10217-7
	7	Joint de la sphère	PTFE 20 % Charbon
	10	Bague intermédiaire	Acier – S355J2+N / 1.0570 / EN 10025-2
	12	Tige	Acier inoxydable – ASTM420 / 1.4021 / EN 10088-3
	15	Joint torique	Caoutchouc – EPDM70
	16	Bague d'écartement	PTFE 20 % Charbon
	17	Joint torique	Caoutchouc – FPM70
	23	Bride ISO.	Acier – S235JRG2 / 1.0038 / EN 10025-2
	27	Joint torique	Caoutchouc – EPDM70
	29	Clavette	Acier
	30	Circlips	Acier
	48	Col du robinet	Acier – P235GH / 1.0345 / EN 10216-2
	49	Palier de glissement	DC01+PTFE
50	Bague de glissement	Bronze	
51	Support de joint	Acier – S355J2H - EN 10210	
52	Bague d'étanchéité	Acier – S355J2H - EN 10210	
53	Ressorts	Acier inoxydable – AISI304 / 1.4301 / EN 10088-3	

Accessoires	N° de produit BROEN	Diamètre	Caractéristique
	600587	DN200	Réducteur BROEN
	600588	DN250	
	600589	DN300	
	600590	DN400	

Robinet à boisseau sphérique en acier – DN200-400, PN25

Type 86202 / 86002 – Passage intégral

Soudé × Soudé avec arbre bas et réducteur BROEN

Robinet à boisseau sphérique entièrement soudés

Matériaux

Voir sur la page suivante.

Applications

Robinet d'arrêt pour les réseaux de chauffage, de refroidissement et les installations industrielles.

Fluides

Eau, air et autres fluides ne détruisant pas l'acier. Ne conviennent pas à la vapeur d'eau. En cas de doute, contactez le département de ventes BROEN Ballomax®.

Revêtement extérieur

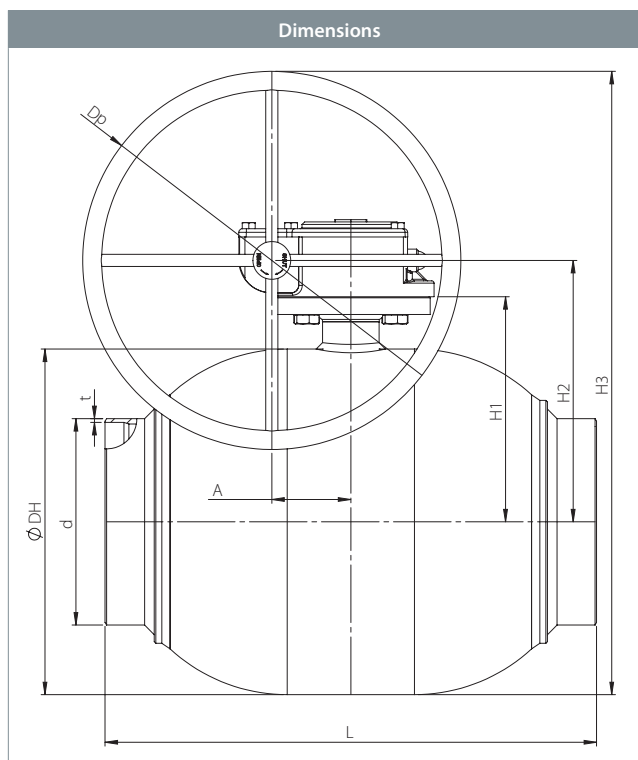
Revêtement respectueux de l'environnement, anticorrosion.

Agréments et certificats

L'entreprise BROEN est certifiée conformément à la norme ISO 9001 et à la norme de management environnemental 14001. Les robinets BROEN Ballomax sont fabriqués conformément aux exigences de la Directive sur les équipements sous pression (PED). Tous les Robinets à partir de DN40 sont marqués CE. Certificat 3.1 mis à disposition sur demande.

Remarques

Des Robinets compatibles avec d'autres pressions, d'autres longueurs et avec des brides spécifiques sont disponibles sur demande



DN	N° de produit BROEN	Passage de sphère	Kvs	Poids net en kg	Dimensions exprimées en mm								
					DH	d	t	L	H1	H2	H3	Dp	A
200	8620225200 480	200	9200	84,2	356	219,1	6,3	533	60,2	275	500,0	450	68,8
250	8620225250 480	250	13500	140,3	457	273,0	5,6	650	69,2	346	596,0	500	104,5
300	8600225300 480	305	21600	258,1	508	323,9	5,6	819	82,5	387	566,5	350	130,0
400	8600225400 480	400	35000	531,7	660	406,4	6,3	991	105,0	494	719,0	450	182,0

Robinet à boisseau sphérique en acier – DN200-400, PN25



Type 86202 / 86002 – Passage intégral

Dessin technique	Caractéristique de matériaux		
	1	Tube de soudage	Acier – P235GH / 1.0345 / EN 10217-2
	5	Corps du robinet	Acier – P235GH / 1.0345 / EN 10217-2
	6	Sphère	Acier inoxydable – AISI304L / 1.4306 / EN 10217-7
	7	Joint de la sphère	PTFE 20 % Charbon
	12	Tige	Acier inoxydable – ASTM420 / 1.4021 / EN 10088-3
	15	Joint torique	Caoutchouc – EPDM70
	23	Bride ISO.	Acier – S235JRG2 / 1.0038 / EN 10025-2
	27	Joint torique	Caoutchouc – EPDM70
	48	Col du robinet	Acier – P235GH / 1.0345 / EN 10216-2
	50	Bague de glissement	Bronze
	51	Support de joint	Acier – S355J2H - EN 10210
	52	Bague d'étanchéité	Acier – S355J2H - EN 10210
	53	Ressorts	Acier inoxydable – AISI304 / 1.4301 / EN 10088-3

Robinet à boisseau sphérique en acier – DN200-400, PN25

Type 86212 / 86012 – Passage intégral

Soudé × Soudé avec arbre haut

Robinet à boisseau sphérique entièrement soudés

Matériaux

Voir sur la page suivante.

Applications

Robinet d'arrêt pour les réseaux de chauffage, de refroidissement et les installations industrielles.

Fluides

Eau, air et autres fluides ne détruisant pas l'acier. Ne conviennent pas à la vapeur d'eau. En cas de doute, contactez le département de ventes BROEN Ballomax®.

Revêtement extérieur

Revêtement respectueux de l'environnement, anticorrosion.

Commande

Les dispositifs de commande ci-dessous sont disponibles sur demande :

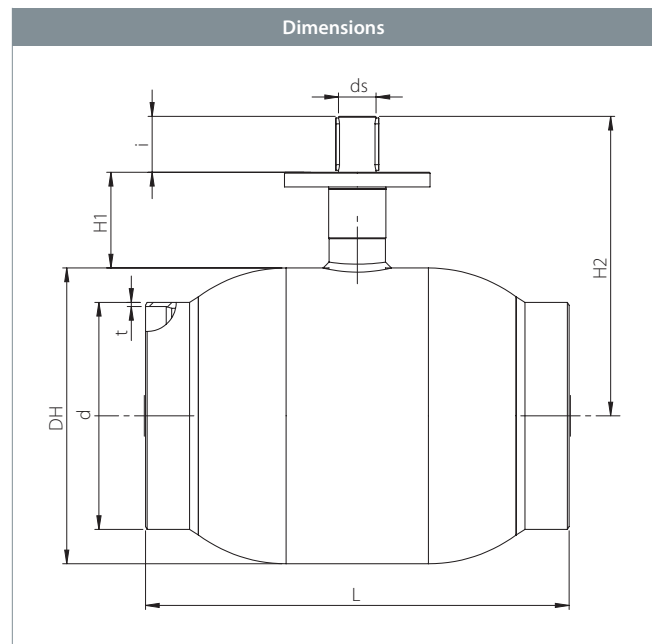
- Réducteur BROEN
- Entraînement électrique

Agréments et certificats

L'entreprise BROEN est certifiée conformément à la norme ISO 9001 et à la norme de management environnemental 14001. Les robinets BROEN Ballomax sont fabriqués conformément aux exigences de la Directive sur les équipements sous pression (PED). Tous les robinets à partir de DN40 sont marqués CE. Certificat 3.1 mis à disposition sur demande.

Remarques

Des Robinets compatibles avec d'autres pressions, d'autres longueurs et avec des brides spécifiques sont disponibles sur demande



DN	N° de produit BROEN	Passage de sphère	Kvs	Poids net en kg	Dimensions exprimées en mm								
					DH	d	t	L	H1	H2	ds	i	ISO
200	8621225200 000	200	9200	82,7	356	219,1	5,0	533	115	365,0	45	67	F14
250	8621225250 000	250	13500	135,8	457	273,0	5,0	650	130	442,5	50	84	F16
300	8601225300 000	305	21600	253,1	508	323,9	5,6	819	155	506,5	60	100	F16
400	8601225400 000	400	35000	469,9	660	406,4	6,3	991	180	622,4	80	112	F30

Robinet à boisseau sphérique en acier – DN200-400, PN25



Type 86212 / 86012 – Passage intégral

Dessin technique		Caractéristique de matériaux	
	1	Tube de soudage	Acier – P235GH / 1.0345 / EN 10217-2
	5	Corps du robinet	Acier – P235GH / 1.0345 / EN 10217-2
	6	Sphère	Acier inoxydable – AISI304L / 1.4306 / EN 10217-7
	7	Joint de la sphère	PTFE 20 % Charbon
	10	Bague intermédiaire	Acier – S355J2+N / 1.0570 / EN 10025-2
	12	Tige	Acier inoxydable – ASTM420 / 1.4021 / EN 10088-3
	15	Joint torique	Caoutchouc – EPDM70
	16	Bague d'écartement	PTFE 20 % Charbon
	17	Joint torique	Caoutchouc – FPM70
	23	Bride ISO.	Acier – S235JRG2 / 1.0038 / EN 10025-2
	27	Joint torique	Caoutchouc – EPDM70
	29	Clavette	Acier
	30	Circlips	Acier
	48	Col du robinet	Acier – P235GH / 1.0345 / EN 10216-2
	49	Palier de glissement	DC01+PTFE
	50	Bague de glissement	Bronze
51	Support de joint	Acier – S355J2H - EN 10210	
52	Bague d'étanchéité	Acier – S355J2H - EN 10210	
53	Ressorts	Acier inoxydable – AISI304 / 1.4301 / EN 10088-3	

Accessoires	N° de produit BROEN	Diamètre	Caractéristique
	600587	DN200	Réducteur BROEN
	600588	DN250	
	600589	DN300	
	600590	DN400	

Robinet à boisseau sphérique en acier – DN200-400, PN25

Type 86212 / 86012 – Passage intégral

Soudé × Soudé avec arbre haut et réducteur BROEN

Robinet à boisseau sphérique entièrement soudés

Matériaux

Voir sur la page suivante.

Applications

Robinet d'arrêt pour les réseaux de chauffage, de refroidissement et les installations industrielles.

Fluides

Eau, air et autres fluides ne détruisant pas l'acier. Ne conviennent pas à la vapeur d'eau. En cas de doute, contactez le département de ventes BROEN Ballomax®.

Revêtement extérieur

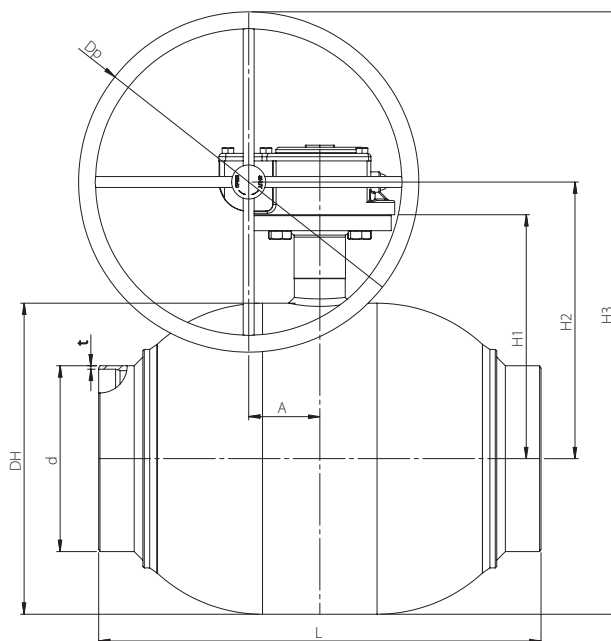
Revêtement respectueux de l'environnement, anticorrosion.

Agréments et certificats

L'entreprise BROEN est certifiée conformément à la norme ISO 9001 et à la norme de management environnemental 14001. Les robinets BROEN Ballomax sont fabriqués conformément aux exigences de la Directive sur les équipements sous pression (PED). Tous les robinets à partir de DN40 sont marqués CE. Certificat 3.1 mis à disposition sur demande.

Remarques

Des Robinets compatibles avec d'autres pressions, d'autres longueurs et avec des brides spécifiques sont disponibles sur demande



DN	N° de produit BROEN	Passage de sphère	Kvs	Poids net en kg	Dimensions exprimées en mm								
					DH	d	t	L	H1	H2	H3	Dp	A
200	8621225200 480	200	9200	85,8	356	219,1	5,0	533	115	330	555	450	68,8
250	8621225250 480	250	13500	142,4	457	273,0	5,0	650	130	407	657	500	104,5
300	8601225300 480	305	21600	261,5	508	323,9	5,6	819	155	460	640	350	130,0
400	8601225400 480	400	35000	538,0	660	406,4	6,3	991	180	569	794	450	182,0

Robinet à boisseau sphérique en acier – DN200-400, PN25



Type 86212 / 86012 – Passage intégral

Dessin technique	Caractéristique de matériaux	
	1	Tube de soudage Acier – P235GH / 1.0345 / EN 10217-2
	5	Corps du robinet Acier – P235GH / 1.0345 / EN 10217-2
	6	Sphère Acier inoxydable – AISI304L / 1.4306 / EN 10217-7
	7	Joint de la sphère PTFE 20 % Charbon
	12	Tige Acier inoxydable – ASTM420 / 1.4021 / EN 10088-3
	15	Joint torique Caoutchouc – EPDM70
	23	Bride ISO. Acier – S235JRG2 / 1.0038 / EN 10025-2
	27	Joint torique Caoutchouc – EPDM70
	48	Col du robinet Acier – P235GH / 1.0345 / EN 10216-2
	50	Bague de glissement Bronze
	51	Support de joint Acier – S355J2H - EN 10210
	52	Bague d'étanchéité Acier – S355J2H - EN 10210
	53	Ressorts Acier inoxydable – AISI304 / 1.4301 / EN 10088-3